

ZM056系列伺服电机编码器滑环

实心无孔，外径：56mm，支持1~4台伺服电机+1~24路电

专为安川、松下、三菱、西门子等伺服电机设计，适用于各种进口和国产伺服电机；十几年西门子/海德汉等大型控制系统使用经验，性能稳定，可靠性极高，从未出现报警，停机等情况；内部走线和特殊屏蔽模块设计，可完全杜绝编码器报错误码，丢步率小于万分之二；可混合气电液及各种控制信号。接触部分采用稀有金属+镀硬金处理工艺，保证耐磨和抗氧化，从而保证了超长的使用寿命。



订购型号说明

ZM056	伺服电机数量	功率线路数	信号线路数	产品等级代号
伺服电机编码器滑环 (实心无孔,外径56mm)				C: 通用级(默认为通用级) D: 工业级 H: 高端级
举例说明: 01: 1台伺服电机 (包含2根电缆, 一根为4芯10A; 另一根为6芯屏蔽编码器电缆) 02: 2台; 03: 3台, 以此类推			举例说明: 06S: 06代表6路, S代表信号线 12S: 12代表12路, S代表信号线	
			举例说明: 0610:06代表6路, 10代表每路可通过10A电流 1230:12代表12路, 30代表每路可通过30A电流	

举例说明

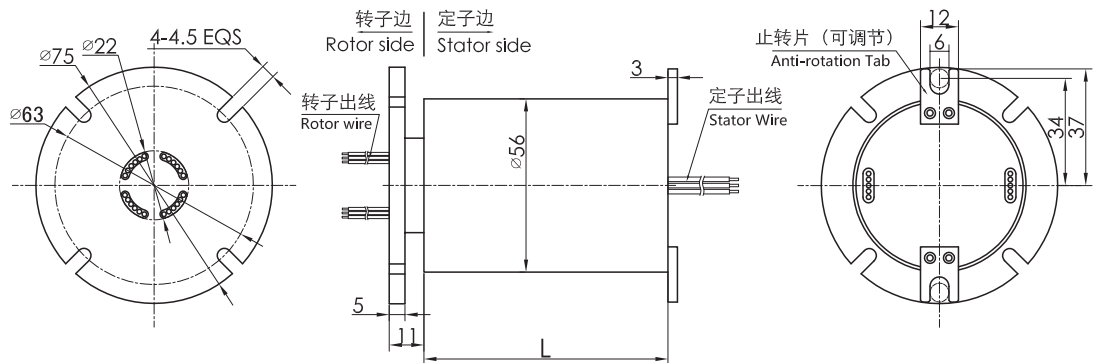
ZM056-01-0610:支持1台伺服电机, 0610表示6路10A电流功率线, 实心无孔, 外径56mm

ZM056-04-1210-12S:支持4台伺服电机, 1210表示12路10A电流功率线, 12S表示12路信号线, 实心无孔, 外径56mm

*注:N个10A电流环并起来可作为1路N*10A电流使用: 比如: 2环10A并起来可作为1路20A使用

提示: 如对滑环孔径、外径、长度、信号类型、出线方式等有特殊要求, 请联系我们。

规格图纸



标准型号选型表

型号	伺服电机数量	电流路数 (10A)	信号路数 (5A)	长度 (Lmm)	型号	伺服电机数量	电流路数 (10A)	信号路数 (5A)	长度 (Lmm)
ZM056-01	1	0	0	55	ZM056-03	3	0	0	122
ZM056-01-06S	1	0	6	71.5	ZM056-03-06S	3	0	6	122
ZM056-01-12S	1	0	12	88.5	ZM056-03-12S	3	0	12	138.8
ZM056-01-24S	1	0	24	122	ZM056-03-24S	3	0	24	172.4
ZM056-01-1210-12S	1	12	12	122	ZM056-03-1210-12S	3	12	12	172.4
ZM056-02	2	0	0	88.5	ZM056-04	4	0	0	138.8
ZM056-02-06S	2	0	6	105	ZM056-04-06S	4	0	6	155.6
ZM056-02-12S	2	0	12	122	ZM056-04-12S	4	0	12	172.4
ZM056-02-24S	2	0	24	156	ZM056-04-24S	4	0	24	200.4
ZM056-02-1210-12S	2	12	12	156	ZM056-04-1210-12S	4	12	12	200.4

*备注: 1台伺服电机 (包含两根电缆, 一根为4芯10A,另一根为6芯屏蔽编码器电缆)

技术规格参数

机械技术指标		电气技术指标		
参数	数值	参 数	数 值	
			功 率	信 号
工作寿命	参考产品选型等级	额定电压	0~440VAC/VDC	0~440VAC/VDC
额定转速	参考产品选型等级	绝缘电阻	$\geq 1000M\Omega/500VDC$	$\geq 1000M\Omega/500VDC$
工作温度	-30℃~80℃	导线规格	动力线AWG#17	6芯屏蔽电缆或AWG#22
工作湿度	0~85% RH	导线长度	标准长度300mm(可根据要求调整)	
接触材料	参考产品选型等级	绝缘强度	500VAC@50Hz, 60s	
壳体材料	铝合金	动态电阻变化值	<0.01 Ω	
转动扭矩	0.1N.m(+0.03N.m/6路)	丢步率	<万分之二	
防震级别	MIL-STD-810E	CE 认证	是	
材料	RoHS 认证			

产品等级选型表

产品等级代号	最高转速	工作寿命	接触材料
C(通用级)	250RPM	2000万转	贵金属
D(工业级)	600RPM	6000万转	镀金-镀金
H(高端级)	1000RPM	1.5亿转	金合金

各环路导线色码表

环码	1	2	3	4	5	6	7	8	9	10	11	12
色码	黑	褐	红	橙	黄	绿	蓝	紫	灰	白	粉红	浅蓝
环码	13	14	15	16	17	18	19	20	21	22	23	24
色码	白黑	白褐	白红	白橙	白黄	白绿	白蓝	白紫	白灰	黑红	黑褐	透明

备注：环码1表示从转子端往定子端开始数的第一根线；比如ZM056-01-06S的颜色顺序为：黑、褐、红、橙、黄、绿；24根线作为一个颜色组，当出线数量超过24根，则重复这一颜色组，并用号码管予以识别。