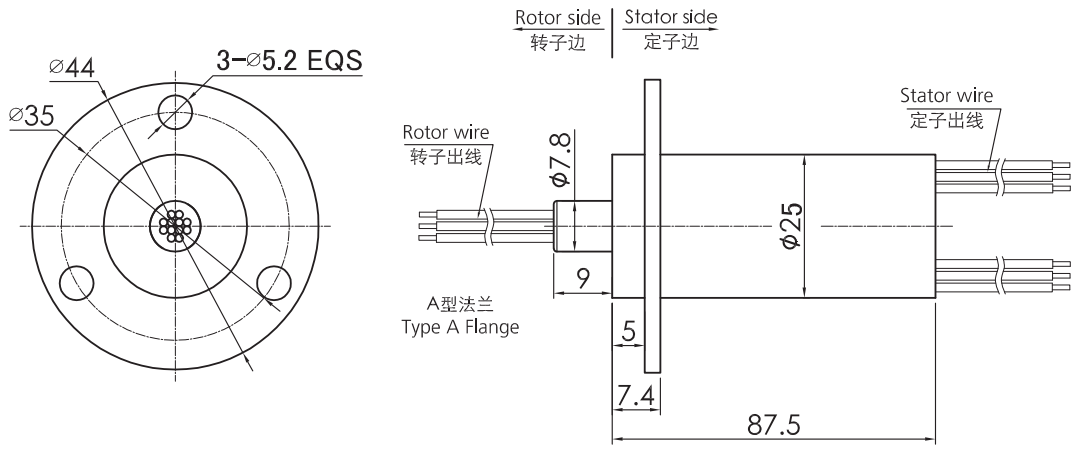


M250系列微型帽式滑环

主体外径：25mm，56线



订购型号说明



标准型号选型表

选型表				
型号	线路(芯)数	每路最大电流	导线规格	长度L(mm)
M250-56	56	2A	镀银铁氟龙AWG26#	87.5

技术规格参数

机械技术指标		电气技术指标		
参数	数值	参数	数值	
工作寿命	1000万转参考值 (按工作情况而定)		功率	信号
额定转速	250转/分钟	额定电压	0~240VAC/VDC	0~240VAC/VDC
工作温度	-30℃~80℃	绝缘电阻	≥300MΩ/300VDC	≥300MΩ/300VDC
工作湿度	0~85%RH	导线规格	AWG26#镀银铁氟龙	AWG26#镀银铁氟龙
接触材料	金/金	导线长度	标准长度150mm (可根据要求调整)	
壳体材料	塑料	绝缘强度	300VAC@50Hz, 60s	
转动扭矩	0.05N.m+0.01N.m/6路	动态电阻变化值	<0.01Ω	
防护等级	IP51			

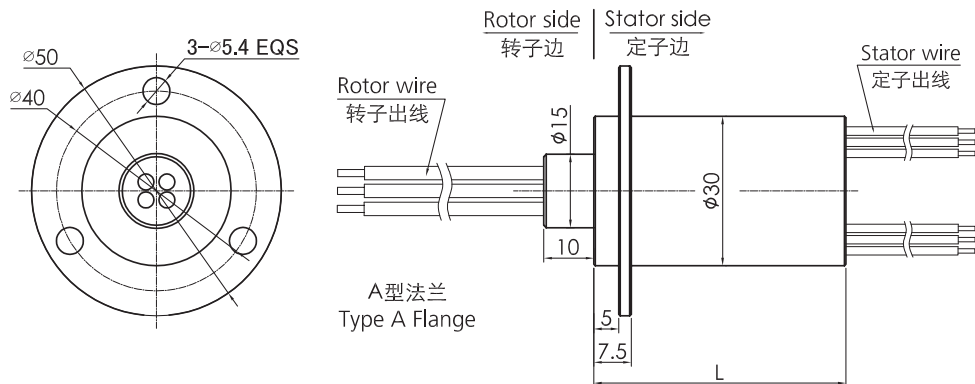
M300系列微型帽式滑环

主体外径：30mm，4~6线



订购型号说明

M: 微型帽式导电滑环 外径30mm	M300 - 线路数 - 电流范围	举例说明 30: 代表30A 50: 代表50A
		举例说明 04: 代表4路 06: 代表2路



标准型号选型表

选型表				
型号	线路(芯)数	每路最大电流	导线规格	长度L(mm)
M300-0430	4	30A	镀银铁氟龙AWG12#	50
M300-0250	2	50A	镀银铁氟龙AWG12#*2	50
M300-0630	6	30A	镀银铁氟龙AWG12#	65.7

技术规格参数

机械技术指标		电气技术指标		
参数	数值	参数	数值	
工作寿命	1000万转参考值 (按工作情况而定)	功率	信号	
额定转速	250转/分钟	额定电压	0~440VAC/VDC	0~440VAC/VDC
工作温度	-30℃~80℃	绝缘电阻	≥300MΩ/500VDC	≥300MΩ/500VDC
工作湿度	0~85%RH	导线规格	AWG12#镀银铁氟龙	AWG12#镀银铁氟龙
接触材料	金/金	导线长度	标准长度150mm (可根据要求调整)	
壳体材料	金属	绝缘强度	500VAC@50Hz, 60s	
转动扭矩	0.05N.m+0.01N.m/6路	动态电阻变化值	<0.01Ω	
防护等级	IP51			

各环路导线色码表

环码	1	2	3	4	5	6
色码	黑	褐	红	橙	黄	绿

备注：环码1表示从转子端往定子端开始数的第一根线；比如M300-06的颜色顺序为：黑、褐、红、橙、黄、绿；24根线作为一个颜色组，当出线数量超过24根，则重复这一颜色组并用号码管予以识别。