

F086系列防尘防水滑环引电器

防护等级：IP65，可选IP68，实心无孔，外径86mm

F086系列防尘防水滑环引电器，实心无孔，外径86mm，防护等级IP65，是可选IP68，森瑞普专门为水下工作环境研发的一款360度旋转导电滑环。



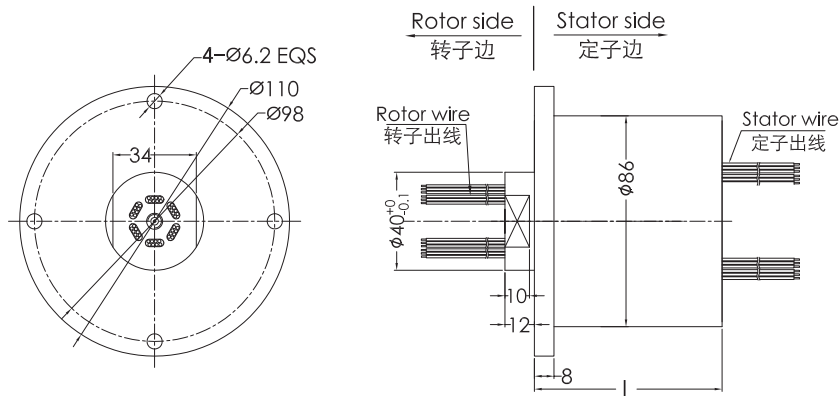
订购型号说明

F086		- 电流路数 -	- 信号路数 -	- 产品等级
F086系列防尘防水滑环 (实心无孔，外径86mm)				C：通用级（默认为通用级） D：工业级
举例说明： 0610：06表示6路，10表示10A电流 1220：12表示12路，20表示20A电流				举例说明： 06S：表示可通过6路信号 12S：表示可通过12路信号

举例说明

F086-06S：F086系列防尘防水滑环（实心无孔，外径86mm），06S表示6路信号（每路2A）；

F086-0210-06S：F086系列防尘防水滑环（实心无孔，外径86mm），0210表示2路电流（每路10A），06S表示6路信号（每路2A）。



标准型号选型表

型 号	电流/信号通路数		长度 L(mm)
	信号或5A	10A	
F086-0210	0	2	62
F086-02S	2	0	62
F086-0310	0	3	66
F086-03S	3	0	66
F086-0410	0	4	70
F086-04S	4	0	70
F086-0210-02S	2	2	70
F086-0610	0	6	78
F086-06S	6	0	78
F086-0210-04S	4	2	78
F086-0410-02S	2	4	78
F086-1210	0	12	102

型号	电流/信号通路数		长度 L(mm)
	信号或5A	10A	
F086-12S	12	0	102
F086-0610-06S	6	6	102
F086-1810	0	18	126
F086-18S	18	0	126
F086-0610-12S	12	6	126
F086-1210-06S	6	12	126
F086-2410	0	24	150
F086-24S	24	0	150
F086-1210-12S	12	12	150
F086-0610-18S	18	6	150
F086-3010	0	30	174
F086-30S	30	0	174
F086-1810-12S	12	18	174
F086-1210-18S	18	12	174
F086-0610-24S	24	6	174
F086-3610	0	36	198
F086-36S	36	0	198
F086-2410-12S	12	24	198
F086-1210-24S	24	12	198
F086-48S	48	0	246

技术规格参数

机械技术指标		电气技术指标		
参数	数值	参数	数值	
额定转速	参考产品选型等级	额定电压	0~440VAC/VDC	0~440VAC/VDC
工作温度	-40℃ ~ 85℃	绝缘电阻	≥1000MΩ/500VDC	≥1000MΩ/500VDC
防护等级	Ip65, 可选IP68	导线规格	AWG17#UL Teflon	AWG22#UL Teflon
接触材料	参考产品选型等级	导线长度	标准长度300mm (可根据要求调整)	
壳体材料	铝合金或不锈钢	绝缘强度	800VAC@50Hz, 60s	
转动扭矩	0.1N.m+0.03N.m/6路	动态电阻变化值	< 0.01Ω	
材料	ROHS认证	CE认证	是	

产品等级选型表

产品等级代号	最高转速	工作寿命	接触材料
C (通用级)	100RPM	1000万转	贵金属
D (工业级)	200RPM	3000万转	镀金-镀金

各环路导线色码表

环码	1	2	3	4	5	6	7	8	9	10	11	12
色码	黑	褐	红	橙	黄	绿	蓝	紫	灰	白	粉红	浅蓝
环码	13	14	15	16	17	18	19	20	21	22	23	24
色码	白黑	白褐	白红	白橙	白黄	白绿	白蓝	白紫	白灰	黑红	黑褐	透明

备注：环码1表示从转子端往定子端开始数的第一根线；比如F086-06S的颜色顺序为：黑、褐、红、橙、黄、绿；24根线作为一个颜色组，当出线数量超过24根，则重复这一颜色组，并用号码管予以识别。