

F056系列防尘防水滑环引电器

防护等级：IP65，可选IP68，实心无孔，外径56mm

F056系列防尘防水滑环引电器，实心无孔，外径56mm，防护等级IP65，可选IP68，是森瑞普专门为水下工作环境研发的一款360度旋转导电滑环。



订购型号说明

F056 - 电流路数 - 信号路数 - 产品等级

F056系列防尘防水滑环
(实心无孔，外径56mm)

举例说明：

0610:06表示6路，10表示10A电流

1220:12表示12路，20表示20A电流

C：通用级（默认为通用级）
D：工业级

举例说明：

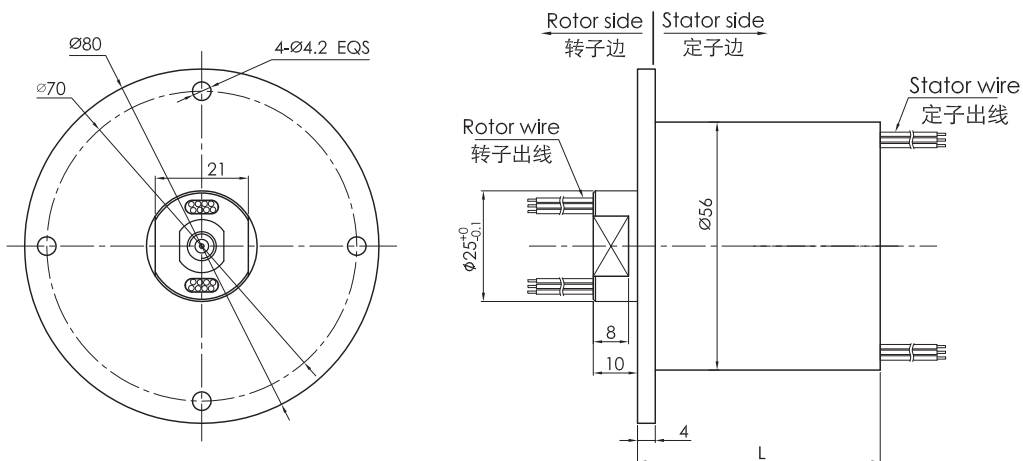
06S：表示可通过6路信号

12S：表示可通过12路信号

举例说明

F056-06S：F056系列防尘防水滑环（实心无孔，外径56mm），06S表示6路信号（每路2A）；

F056-0210-06S：F056系列防尘防水滑环（实心无孔，外径56mm），0210表示2路电流（每路10A），06S表示6路信号。



标准型号选型表

型号	电流/信号通路数		长度 L(mm)
	信号或5A	10A	
F056-0210	0	2	57
F056-02S	2	0	57
F056-0310	0	3	60
F056-03S	3	0	60
F056-0410	0	4	62.5
F056-04S	4	0	62.5
F056-0210-02S	2	2	62.5
F056-0610	0	6	68
F056-06S	6	0	68

型号	电流/信号通路数		长度 L(mm)
	信号或5A	10A	
F056-0210-04S	4	2	68
F056-0810	0	8	73.5
F056-08S	8	0	73.5
F056-0410-4S	4	4	73.5
F056-1010	0	10	79.5
F056-0610-4S	4	6	79.5
F056-1210	0	12	85
F056-12S	12	0	85
F056-0610-6S	6	6	85
F056-1810	0	18	101.5
F056-18S	18	0	101.5
F056-0610-12S	12	6	101.5
F056-1010-08S	8	10	101.5
F056-2410	0	24	118.5
F056-0610-18S	18	6	118.5
F056-1210-12S	12	12	118.5

技术规格参数

机械技术指标		电气技术指标		
参数	数值	参数	数值	
额定转速	参考产品选型等级	额定电压	0~240VAC/VDC	0~240VAC/VDC
工作温度	-40℃ ~ 85℃	绝缘电阻	≥ 1000MΩ/500VDC	≥ 1000MΩ/500VDC
防护等级	Ip65, 可选IP68	导线规格	AWG17#UL Teflon	AWG26#UL Teflon
接触材料	参考产品选型等级	导线长度	标准长度300mm (可根据要求调整)	
壳体材料	铝合金或不锈钢	绝缘强度	800VAC@50Hz, 60s	
转动扭矩	0.1N.m+0.03N.m/6路	动态电阻变化值	< 0.01Ω	
材料	ROHS认证	CE认证	是	

产品等级选型表

产品等级代号	最高转速	工作寿命	接触材料
C (通用级)	100RPM	1000万转	贵金属
D (工业级)	200RPM	3000万转	镀金-镀金

各环路导线色码表

环码	1	2	3	4	5	6	7	8	9	10	11	12
色码	黑	褐	红	橙	黄	绿	蓝	紫	灰	白	粉红	浅蓝
环码	13	14	15	16	17	18	19	20	21	22	23	24
色码	白黑	白褐	白红	白橙	白黄	白绿	白蓝	白紫	白灰	黑红	黑褐	透明

备注：环码1表示从转子端往定子端开始数的第一根线；比如F056-06S的颜色顺序为：黑、褐、红、橙、黄、绿；24根线作为一个颜色组，当出线数量超过24根，则重复这一颜色组，并用号码管予以识别。