

# F028系列防尘防水滑环引电器

防护等级：IP68，实心无孔，外径28mm

F028系列防尘防水滑环引电器，实心无孔，外径28mm，防护等级可达IP68，是森瑞普专门为水下工作环境研发的一款360度旋转导电滑环产品。

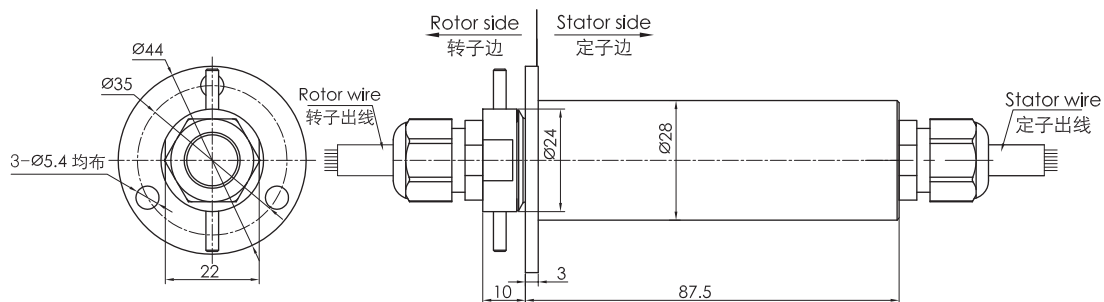
## 订购型号说明

F028		- 电流路数 -	- 信号路数 -	- 产品等级
F028系列防尘防水滑环 (实心无孔，外径28mm)				C: 通用级 (默认为通用级) D: 工业级
举例说明: 0610: 06表示6路, 10表示10A电流 1220: 12表示12路, 20表示20A电流				举例说明: 06S: 表示可通过6路信号 12S: 表示可通过12路信号

## 举例说明

F028-06S: F028系列防尘防水滑环 (实心无孔, 外径28mm), 06S表示6路信号 (每路2A);

F028-0210-06S: F028系列防尘防水滑环 (实心无孔, 外径28mm), 0210表示2路电流(每路10A), 06S表示6路信号(每路2A)。



## 标准型号选型表

型 号	电 流 / 信 号 通 路 数				长 度 L(mm)
	2A	5A	10A	20A	
F028-0320	0	0	0	3	87.5
F028-0220	0	0	0	2	87.5
F028-06S	6	0	0	0	87.5
F028-12S	12	0	0	0	87.5
F028-18S	18	0	0	0	87.5
F028-24S	24	0	0	0	87.5
F028-0205-16S	16	2	0	0	87.5
F028-0210-12S	12	0	2	0	87.5
F028-0310-06S	6	0	3	0	87.5
F028-0410	0	0	4	0	87.5
F028-0805	0	8	0	0	87.5
F028-1205	0	12	0	0	87.5

## 技术规格参数

机械技术指标		电气技术指标		
参数	数值	参数	数值	
额定转速	参考产品选型等级	额定电压	0~240VAC/VDC	0~240VAC/VDC
工作温度	-40℃ ~ 85℃	绝缘电阻	≥500MΩ/500VDC	≥500MΩ/500VDC
防护等级	IP68	导线规格	AWG17#UL Teflon	AWG22#UL Teflon
接触材料	参考产品选型等级	导线长度	标准长度300mm (可根据要求调整)	
壳体材料	不锈钢	绝缘强度	500VAC@50Hz, 60s	
转动扭矩	0.1N.m+0.03N.m/6路	动态电阻变化值	< 0.01Ω	
材 料	ROHS认证	CE认证	是	

## 产品等级选型表

产品等级代号	最高转速	工作寿命	接触材料
C (通用级)	100RPM	1000万转	贵金属
D (工业级)	200RPM	3000万转	镀金-镀金

## 各环路导线色码表

环码	1	2	3	4	5	6	7	8	9	10	11	12
色码	黑	褐	红	橙	黄	绿	蓝	紫	灰	白	粉红	浅蓝
环码	13	14	15	16	17	18	19	20	21	22	23	24
色码	白黑	白褐	白红	白橙	白黄	白绿	白蓝	白紫	白灰	黑红	黑褐	透明

备注：环码1表示从转子端往定子端开始数的第一根线；比如F028-06S的颜色顺序为：黑、褐、红、橙、黄、绿；24根线作为一个颜色组，当出线数量超过24根，则重复这一颜色组，并用号码管予以识别。