

3006006 (6进6出+电, 气管6~8mm)

6进6出气管+电旋转接头, G1/8"接头, 6~8mm大小管径



- 可以混合功率动力线、信号线、以太网、USB、工业总线、控制线、电磁阀、感应线等；
- 标准为法兰安装形式，可定制空心轴安装；
- 能通过的介质有：压缩空气、氢气、氮气、化学混合气体、蒸汽、冷却水、热水、热油、石油、硫酸、饮料等。

订购型号说明

30 06 006 - 电流路数 - 电流大小 - 信号路数

3006006: 6进6出气管旋转接头
进气管和出气管均为6mm,
接口螺纹为G1/8"接头

举例说明:

06代表6根线 12代表12根线
24代表24根线 36代表36根线
56代表56根线

S表示2A以下电流或信号

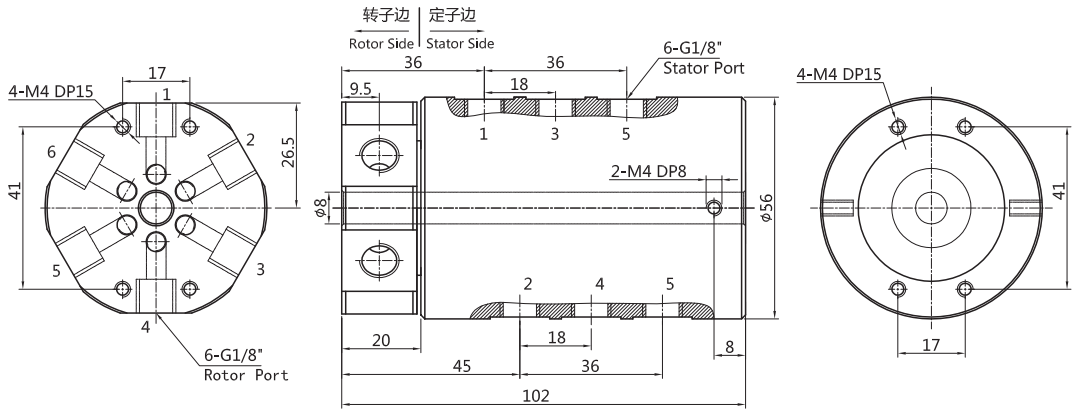
举例说明:

06S表示6路信号
12S表示12路信号
24S表示24路信号

举例说明:

05代表5A 10代表10A
20代表20A

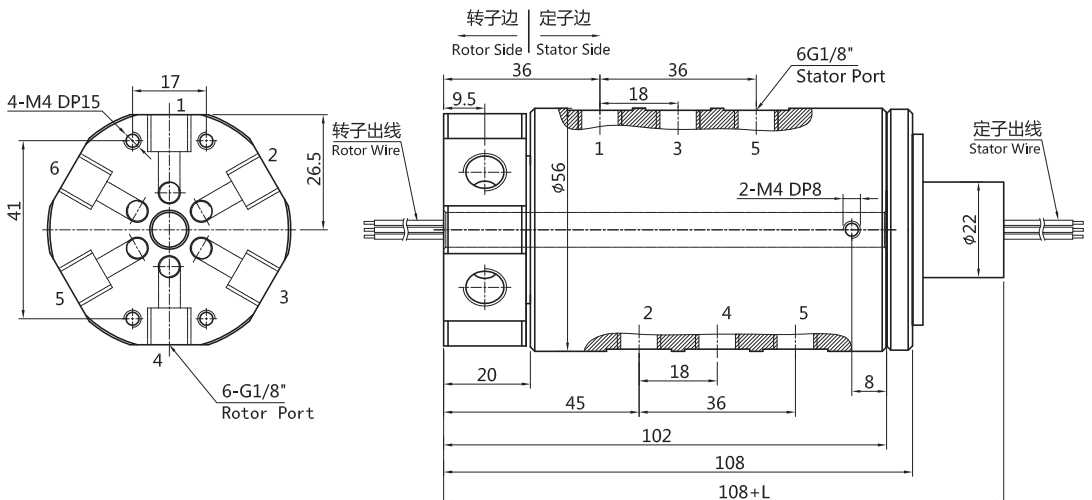
3006006 (6进6出, 6~8mm气管, 纯气动旋转接头) 尺寸图



标准型号选型表

型号	气管数量	接口尺寸	可适应气管
3006006	6进6出	G1/8"	6~8mm

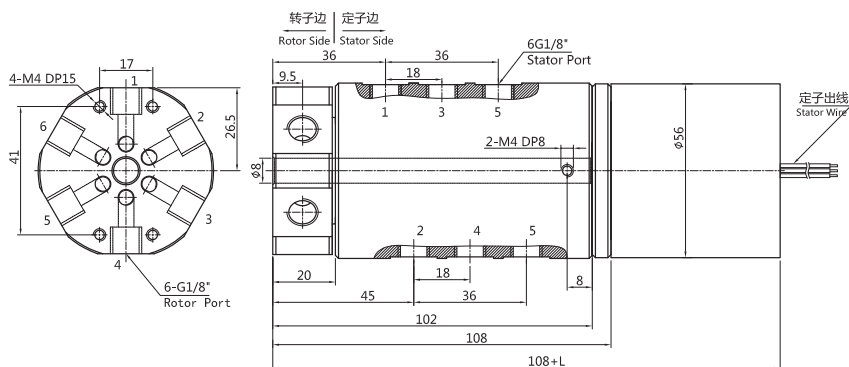
3006006 (6进6出, 6~8mm气管) + 6~56路信号/2A (适用于电磁阀与感应开关)



标准型号选型表

型号	气管数量	接口尺寸	可适应气管	信号(2A)路数	L长度(mm)
3006006-06	6进6出	G1/8"	6~8mm	6	14
3006006-12	6进6出	G1/8"	6~8mm	12	21
3006006-24S	6进6出	G1/8"	6~8mm	24	35
3006006-36S	6进6出	G1/8"	6~8mm	36	52.3
3006006-56S	6进6出	G1/8"	6~8mm	56	82

3006006 (6进6出,6~8mm气管)+信号(5A)/10A



标准型号选型表

型号	气管数量	接口尺寸	可适应气管	电流(10A)路数	信号(5A)路数	L长度(mm)
3006006-0605	6进6出	G1/8"	6~8mm	0	6	38
3006006-0610	6进6出	G1/8"	6~8mm	6	0	38
3006006-1205	6进6出	G1/8"	6~8mm	0	12	55
3006006-0610-0605	6进6出	G1/8"	6~8mm	6	6	55
3006006-1210	6进6出	G1/8"	6~8mm	12	0	55
3006006-0610-1205	6进6出	G1/8"	6~8mm	6	12	71.5
3006006-1210-0605	6进6出	G1/8"	6~8mm	12	6	71.5
3006006-1805	6进6出	G1/8"	6~8mm	0	18	71.5
3006006-1810	6进6出	G1/8"	6~8mm	18	0	71.5
3006006-0610-1805	6进6出	G1/8"	6~8mm	6	18	88.5
3006006-2405	6进6出	G1/8"	6~8mm	0	24	88.5
3006006-3005	6进6出	G1/8"	6~8mm	0	30	106
3006006-3605	6进6出	G1/8"	6~8mm	0	36	125

技术规格参数

旋转接头技术指标					
气管数量	6进6出		最大压力	正压: 1Mpa,真空: -1.5kPa	
气管大小	6~8mm气管 G1/8"牙		扭矩	<0.6N.m	
机械技术指标			电气技术指标		
参数	数值		参数	数值	
工作寿命	2000万转(参考值,视工作环境而定)		功率	0~440VAC/VDC	0~440VAC/VDC
最高转速	连续旋转250转/分钟,间歇旋转1000转/分钟		额定电压	0~440VAC/VDC	0~440VAC/VDC
工作温度	-30℃~80℃		绝缘电阻	<500MΩ/300VDC	<500MΩ/300VDC
工作湿度	0~85% RH		导线规格	AWG17#镀银铁氟龙	AWG22#镀银铁氟龙
接触材料	贵金属接触		导线长度	标准长度250mm(可根据要求调整)	
壳体材料	铝合金		绝缘强度	500VAC@50Hz, 6s	
防护等级	IP51		动态电阻变化值	<0.01Ω	