

3004012 (4进4出+电一体滑环 气管10~12mm)

4进4出气+电旋转接头, G3/8"接头, 10~12mm大小管径

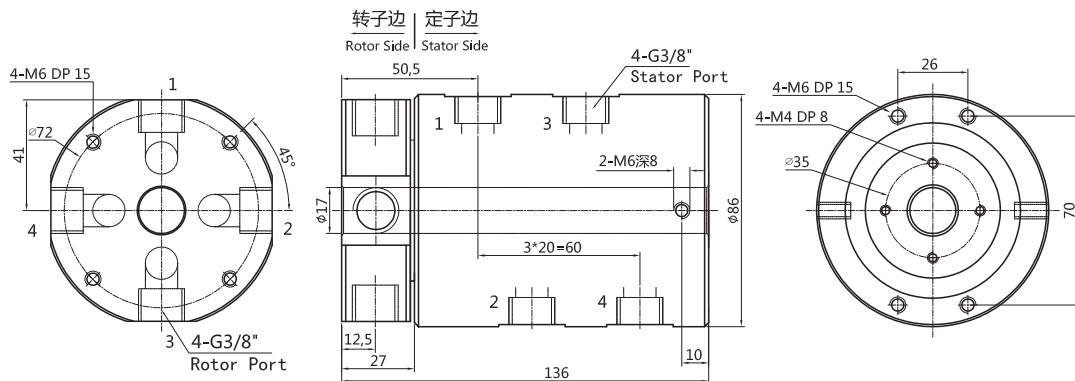


- 可以混合功率动力线、信号线、以太网、USB、工业总线、控制线、电磁阀、感应线等;
- 标准为法兰安装形式, 可定制空心轴安装;
- 能通过的介质有: 压缩空气、氢气、氮气、化学混合气体、蒸汽、冷却水、热水、热油、石油、硫酸、饮料等。

订购型号说明

30	04	012	- 电流路数 -	电流大小	- 信号路数
3004012: 4进4出气电旋转接头 进气管和出气管均为10~12mm, 接口螺纹为G3/8"接头					S表示2A以下电流或信号 举例说明: 06S表示6路信号 12S表示12路信号 24S表示24路信号
举例说明: 06代表6根线 12代表12根线 24代表24根线 36代表36根线 56代表56根线					举例说明: 05代表5A 10代表10A 20代表20A

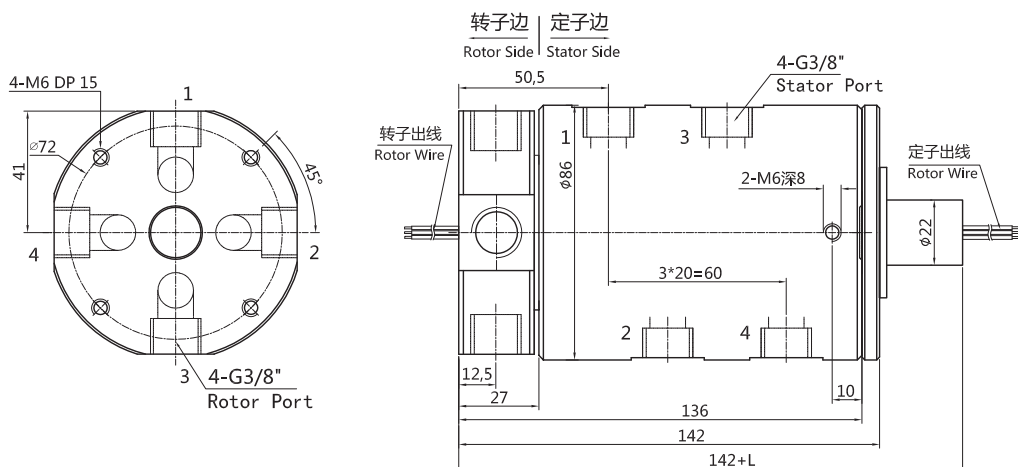
3004012 (4进4出, 10~12mm气管, 纯气动旋转接头) 尺寸图



标准型号选型表

型号	气管数量	接口尺寸	可适应气管
3004012	4进4出	G3/8"	10~12mm

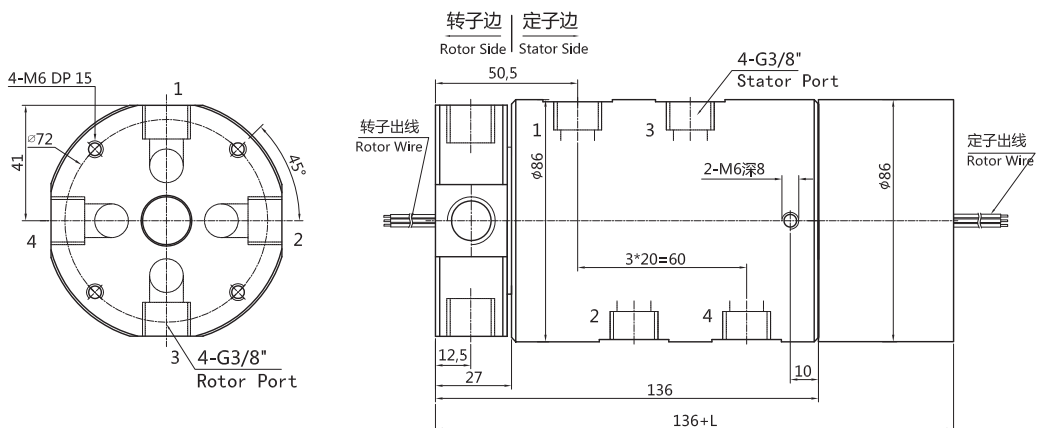
3004012 (4进4出, 10~12mm气管) + 6~56路信号/2A (适用于电磁阀与感应开关)



标准型号选型表

型号	气管数量	接口尺寸	可适应气管	信号(2A)路数	L长度(mm)
3004012-06	4进4出	G3/8"	10~12mm	6	14
3004012-12	4进4出	G3/8"	10~12mm	12	21
3004012-24S	4进4出	G3/8"	10~12mm	24	35
3004012-36S	4进4出	G3/8"	10~12mm	36	52
3004012-56S	4进4出	G3/8"	10~12mm	56	82

3004012 (4进4出, 10~12mm气管) + 信号 (5A) / 10A



标准型号选型表

型 号	气管数量	接口尺寸	可适应气管	电流(10A)路数	信号(5A)路数	L长度(mm)
3004012-0605	4进4出	G3/8"	10~12mm	0	6	48
3004012-0610	4进4出	G3/8"	10~12mm	6	0	48
3004012-1205	4进4出	G3/8"	10~12mm	0	12	72
3004012-0610-0605	4进4出	G3/8"	10~12mm	6	6	72
3004012-1210	4进4出	G3/8"	10~12mm	12	0	72
3004012-0610-1205	4进4出	G3/8"	10~12mm	6	12	96
3004012-1210-0605	4进4出	G3/8"	10~12mm	12	6	96
3004012-1805	4进4出	G3/8"	10~12mm	0	18	96
3004012-1810	4进4出	G3/8"	10~12mm	18	0	96
3004012-0610-1805	4进4出	G3/8"	10~12mm	6	18	120
3004012-2405	4进4出	G3/8"	10~12mm	0	24	120
3004012-2410	4进4出	G3/8"	10~12mm	24	0	120
3004012-3605	4进4出	G3/8"	10~12mm	0	36	168
3004012-1210-2405	4进4出	G3/8"	10~12mm	12	24	168
3004012-3610	4进4出	G3/8"	10~12mm	36	0	168
3004012-4805	4进4出	G3/8"	10~12mm	0	48	216
3004012-1210-3605	4进4出	G3/8"	10~12mm	12	36	216
3004012-4810	4进4出	G3/8"	10~12mm	48	0	216
3004012-6005	4进4出	G3/8"	10~12mm	0	60	264
3004012-1210-4805	4进4出	G3/8"	10~12mm	12	48	264
3004012-7205	4进4出	G3/8"	10~12mm	0	72	312
3004012-2410-4805	4进4出	G3/8"	10~12mm	24	48	312
3004012-8405	4进4出	G3/8"	10~12mm	0	84	360
3004012-2410-6005	4进4出	G3/8"	10~12mm	20	60	360
3004012-9605	4进4出	G3/8"	10~12mm	0	96	408
3004012-10805	4进4出	G3/8"	10~12mm	0	108	456
3004012-12005	4进4出	G3/8"	10~12mm	0	120	504

技术规格参数

旋转接头技术指标					
气管数量	4进4出		最大压力	正压: 1Mpa,真空: -1.5kPa	
气管大小	10~12mm气管 G3/8"牙		扭矩	<0.4N.m	
机械技术指标			电气技术指标		
参 数	数 值		参 数	数 值	
工作寿命	2000万转(参考值,视工作环境而定)			功率	信号
最高转速	连续旋转250转/分钟,间歇旋转1000转/分钟		额定电压	0~440VAC/VDC	0~440VAC/VDC
工作温度	-30℃~80℃		绝缘电阻	<500MΩ/300VDC	<500MΩ/300VDC
工作湿度	0~85% RH		导线规格	AWG17#镀银铁氟龙	AWG22#镀银铁氟龙
接触材料	贵金属接触		导线长度	标准长度250mm(可根据要求调整)	
壳体材料	铝合金		绝缘强度	500VAC@50Hz, 6s	
防护等级	IP51		动态电阻变化值	<0.01Ω	

电滑环各环路导线色码表

环码	1	2	3	4	5	6	7	8	9	10	11	12
色码	黑	褐	红	橙	黄	绿	蓝	紫	灰	白	粉红	浅蓝
环码	13	14	15	16	17	18	19	20	21	22	23	24
色码	白黑	白褐	白红	白橙	白黄	白绿	白蓝	白紫	白灰	黑红	黑褐	透明

备注: 环码1表示从转子端往定子端开始数的第一根线; 比如3004012-12S的颜色顺序为: 黑、褐、红、橙、黄、绿、蓝、紫、灰、白、粉红、浅蓝; 24根线作为一个颜色组, 当出线数量超过24根, 则重复这一颜色组, 并用号码管予以识别。