

3004004 (4进4出+电, 气管4mm)

4进4出气+电旋转接头, M5接头, 4~6mm大小管径



- 可以混合功率动力线、信号线、以太网、USB、工业总线、控制线、电磁阀、感应线等；
- 标准为法兰安装形式，可定制空心轴安装；
- 能通过的介质有：压缩空气、氢气、氮气、化学混合气体、蒸汽、冷却水、热水、热油、石油、硫酸、饮料等。

订购型号说明

30 04 004 - 信号路数

S表示2A以下电流或信号

举例说明：

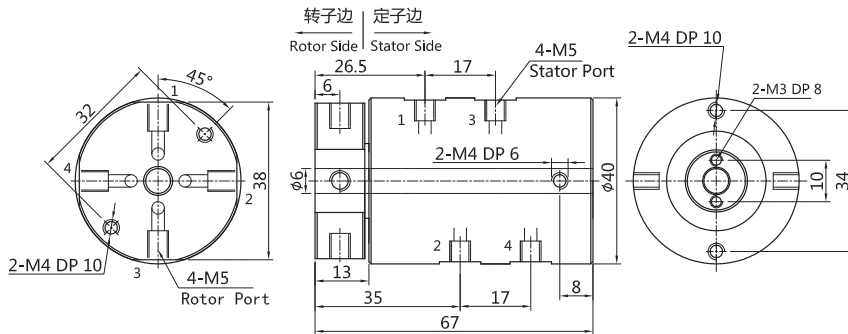
06S表示6路信号

12S表示12路信号

24S表示24路信号

3004004: 4进4出气电旋转接头
进气管和出气管均为4mm,
接口螺纹为M5

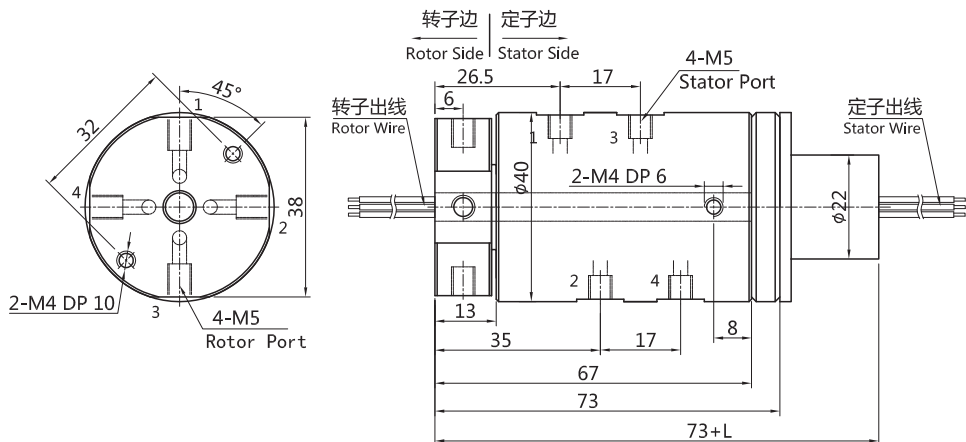
3004004 (4进4出, 4mm气管, 纯气动旋转接头) 尺寸图



标准型号选型表

型号	气管数量	接口尺寸	可适应气管
3004004	4进4出	M5	4~6mm

3004004 (4进4出, 4mm气管) +6~36路信号/2A (适用于电磁阀与感应开关)



标准型号选型表

型号	气管数量	接口尺寸	可适应气管	信号(2A)路数	L长度(mm)
3004004-06S	4进4出	M5	4~6mm	6	14
3004004-12S	4进4出	M5	4~6mm	12	21
3004004-24S	4进4出	M5	4~6mm	24	35
3004004-36S	4进4出	M5	4~6mm	36	52

技术规格参数

旋转接头技术指标				
气管数量	4进4出	最大压力	正压: 1Mpa,真空: -1.5kPa	
气管大小	4mm气管 M5牙	扭矩	<0.4N.m	
机械技术指标		电气技术指标		
参数	数值	参数	数值	
工作寿命	2000万转(参考值,视工作环境而定)	额定电压	功率	信号
最高转速	连续旋转250转/分钟,间歇旋转1000转/分钟	绝缘电阻	0~240VAC/VDC	0~240VAC/VDC
工作温度	-30℃~80℃	导线规格	<500MΩ/300VDC	<500MΩ/300VDC
工作湿度	0~85% RH	导线长度	标准长度250mm(可根据要求调整)	
接触材料	贵金属接触	绝缘强度	500VAC@50Hz, 6s	
壳体材料	铝合金	动态电阻变化值	<0.01Ω	
防护等级	IP51			

电滑环各环路导线色码表

环码	1	2	3	4	5	6	7	8	9	10	11	12
色码	黑	褐	红	橙	黄	绿	蓝	紫	灰	白	粉红	浅蓝
环码	13	14	15	16	17	18	19	20	21	22	23	24
色码	白黑	白褐	白红	白橙	白黄	白绿	白蓝	白紫	白灰	黑红	黑褐	透明

备注:环码1表示从转子端往定子端开始数的第一根线;比如3004004-12S的颜色顺序为:黑、褐、红、橙、黄、绿、蓝、紫、灰、白、粉红、浅蓝;24根线作为一个颜色组,当出线数量超过24根,则重复这一颜色组,并用号码管予以识别。