

3002006 (2进2出+电, 气管6~8mm)

2进2出气+电旋转接头, G1/8"接头, 6~8mm大小管径

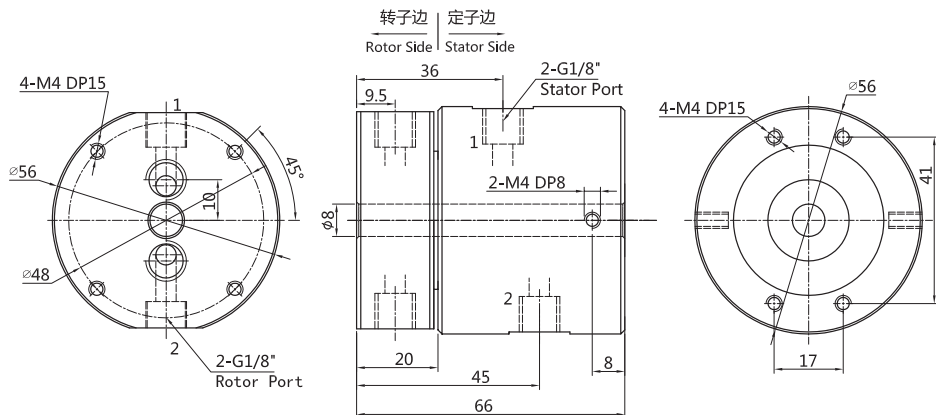


- 可以混合功率动力线、信号线、以太网、USB、工业总线、控制线、电磁阀、感应线等;
- 标准为法兰安装形式, 可定制空心轴安装;
- 能通过的介质有: 压缩空气、氢气、氮气、化学混合气体、蒸汽、冷却水、热水、热油、石油、硫酸、饮料等。

订购型号说明

| 30 | 02 | 006 | - 电流路数 - | 电流大小 - | 信号路数 |
|--|----|-----|----------|--------|------|
| 3002006: 2进2出气电旋转接头 进气管和出气管均为6mm, 接口螺纹为G1/8"接头 | | | | | |
| 举例说明: 06代表6根线 12代表12根线 24代表24根线 36代表36根线 56代表56根线 | | | | | |
| S表示2A以下电流或信号 举例说明: 06S表示6路信号 12S表示12路信号 24S表示24路信号 | | | | | |
| 举例说明: 05代表5A 10代表10A 20代表20A | | | | | |

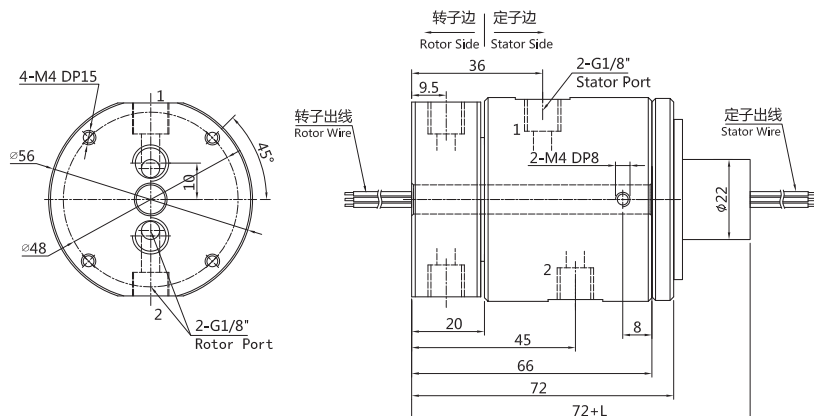
3002006 (2进2出, 6~8mm气管, 纯气动旋转接头) 尺寸图



标准型号选型表

| 型号 | 气管数量 | 接口尺寸 | 可适应气管 |
|---------|------|-------|-------|
| 3002006 | 2进2出 | G1/8" | 6~8mm |

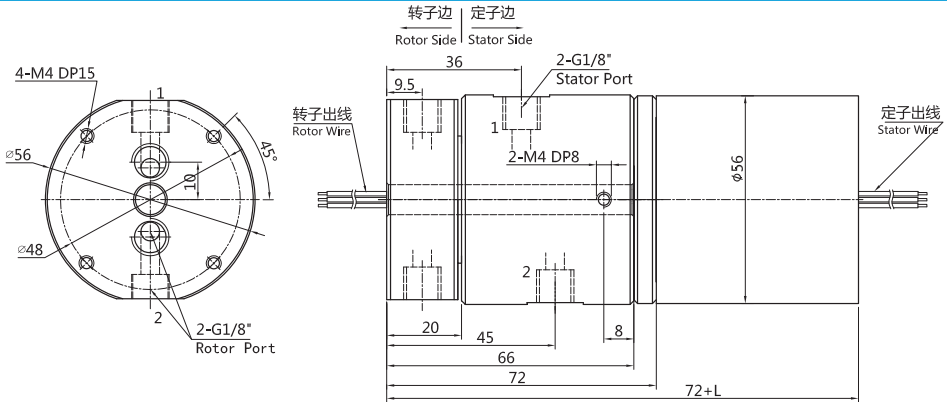
3002006 (2进2出, 6~8mm气管) + 6~56路信号/2A (适用于电磁阀与感应开关)



标准型号选型表

| 型号 | 气管数量 | 接口尺寸 | 可适应气管 | 信号(2A)路数 | L长度(mm) |
|-------------|------|-------|-------|----------|---------|
| 3002006-06 | 2进2出 | G1/8" | 6~8mm | 6 | 14 |
| 3002006-12 | 2进2出 | G1/8" | 6~8mm | 12 | 21 |
| 3002006-24S | 2进2出 | G1/8" | 6~8mm | 24 | 35 |
| 3002006-36S | 2进2出 | G1/8" | 6~8mm | 36 | 52.3 |
| 3002006-56S | 2进2出 | G1/8" | 6~8mm | 56 | 82 |

3002006 (2进2出,6~8mm气管) +信号(5A) /10A



标准型号选型表

| 型号 | 气管数量 | 接口尺寸 | 可适应气管 | 电流(10A)路数 | 信号(5A)路数 | L长度(mm) |
|-------------------|------|-------|-------|-----------|----------|---------|
| 3002006-0605 | 2进2出 | G1/8" | 6~8mm | 0 | 6 | 38 |
| 3002006-0610 | 2进2出 | G1/8" | 6~8mm | 6 | 0 | 38 |
| 3002006-1205 | 2进2出 | G1/8" | 6~8mm | 0 | 12 | 55 |
| 3002006-0610-0605 | 2进2出 | G1/8" | 6~8mm | 6 | 6 | 55 |
| 3002006-1210 | 2进2出 | G1/8" | 6~8mm | 12 | 0 | 55 |
| 3002006-0610-1205 | 2进2出 | G1/8" | 6~8mm | 6 | 12 | 71.5 |
| 3002006-1210-0605 | 2进2出 | G1/8" | 6~8mm | 12 | 6 | 71.5 |
| 3002006-1805 | 2进2出 | G1/8" | 6~8mm | 0 | 18 | 71.5 |
| 3002006-1810 | 2进2出 | G1/8" | 6~8mm | 18 | 0 | 71.5 |
| 3002006-0610-1805 | 2进2出 | G1/8" | 6~8mm | 6 | 18 | 88.5 |
| 3002006-2405 | 2进2出 | G1/8" | 6~8mm | 0 | 24 | 88.5 |
| 3002006-3005 | 2进2出 | G1/8" | 6~8mm | 0 | 30 | 106 |
| 3002006-3605 | 2进2出 | G1/8" | 6~8mm | 0 | 36 | 125 |

技术规格参数

| 旋转接头技术指标 | | | | | |
|----------|--------------------------|---------|----------------------|---------------|--|
| 气管数量 | 2进2出 | 最大压力 | 正压: 1Mpa,真空: -1.5kPa | | |
| 气管大小 | 6~8mm气管 G1/8牙 | 扭矩 | <0.2N.m | | |
| 机械技术指标 | | | 电气技术指标 | | |
| 参数 | 数值 | 参数 | 数值 | | |
| 工作寿命 | 2000万转(参考值,视工作环境而定) | 功率 | 信号 | | |
| 最高转速 | 连续旋转250转/分钟,间歇旋转1000转/分钟 | 额定电压 | 0~440VAC/VDC | 0~440VAC/VDC | |
| 工作温度 | -30° C~80° C | 绝缘电阻 | <500MΩ/300VDC | <500MΩ/300VDC | |
| 工作湿度 | 0~85% RH | 导线规格 | AWG17#镀银铁氟龙 | AWG22#镀银铁氟龙 | |
| 接触材料 | 贵金属接触 | 导线长度 | 标准长度250mm(可根据要求调整) | | |
| 壳体材料 | 铝合金 | 绝缘强度 | 500VAC@50Hz, 6s | | |
| 防护等级 | IP51 | 动态电阻变化值 | <0.01Ω | | |